

第2次田村市総合計画 後期基本計画策定に向けた

Tamura Future

ワークショップ

まちの将来像

ワクワクがとまらない 自然とチャレンジが生きるまち 田村市

第3回

開 会

本日の
ワークショップ
の内容

01. これまでの振り返り
02. グループワーク

01. これまでの振り返り

総合計画とワークショップの関係

今後 10 年間のまちづくりの方向性を示すもの

- 総合計画は、田村市の今後 10 年間のまちづくりの方向性を示す、最も重要な計画です。今回は「後期基本計画」を策定します。
- 計画策定から 3 年が経過し、田村市にお住まいの方や関わりがある皆さんとともに、これまでの取り組みを振り返るとともに、後期基本計画をつくるにあたってご意見をいただきながら作っていくことが大切であり、その方法の一つとして、ワークショップを開催します。

テーマ：「ワクワク」と「チャレンジ」を考えるワークショップ

回	日程	テーマ
①	11/29 (土) 9:30~11:30	みんなで作ろう！「まちの通信簿」
②	12/21 (日) 9:30~11:30	未来につながるアイデアを考えよう！
③	令和8年 1/31 (土) 9:30~11:30	
④	2/28 (土) 9:30~11:30	みんなのアイデアを共有しよう！

第1回では・・・みんなで作ろう！「まちの通信簿」

まちの通信簿

まちのようす 生活のようす			
評価の観点	大変よい	よい	がんばり ましよう

田村市のここが「よい！」ここが「もう少し！」

船引地域

都路地域

常葉地域

大越地域

滝根地域

住民所感

具体的には・・・

大変よい

- ・自然が多く、景観がきれい
- ・ゴミが少なく、治安が良い
- ・交通のアクセスが良い
- ・子育てに関する支援や環境が充実!
- ・地域の人々が優しい
- ・チャレンジしている人が多い



よい

- ・地域の人が元気・温かい
- ・上の世代が元気!
- ・地域に興味を持つ若い人がいる
- ・観光資源が多く、祭りに活気がある
- ・一次産業が元気!!市長も!
- ・車でのアクセス性○
- ・災害時の助け合いの気持ちが強い
- ・子育てしやすい



がんばりましょう

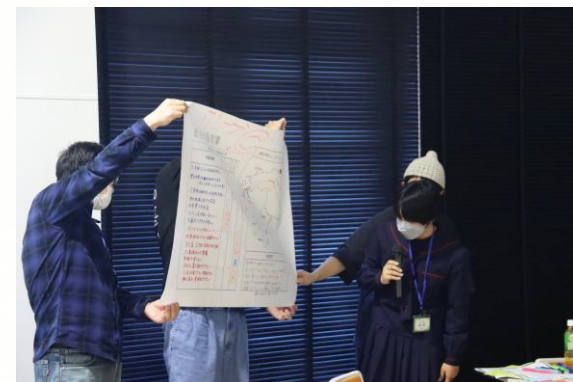
- ・何でも船引に集中しすぎ...
- ・交通の利便性がよくない
- ・24 時間体制の病院がない
- ・発信力が低い
- ・空き家・空き地・廃校の利活用
- ・働く場所、選択肢が少ない
- ・若者が集まる場所がない
- ・気軽にスポーツができる施設がない。
- ・魅力や利便性を求めて市外に行ってしまう。
- ・地元の人が地元を知らない

地図には・・・



住民所感 . . .

- 田村市は、**自然・観光資源が多く、一次産業が元気**です。また、**治安がとても良く子育て支援が充実している**ところも魅力です。しかし、**交通の利便性**や**お店には地域間の格差**が見られるところもあり、もう少し**頑張りたい**です。また、**若者が住みやすい町**になれるよう、**伸ばせるところがたくさん**あります。
- 田村市には、**面白い場所が多くありますが**、**若者が集まる場所がありません**。もっと**わくわくするようなインパクトのあるモノ**を考えていく必要があるでしょう。
- 若い方が**ワクワクドキドキ**するような**しかけをつくりたい**。
- **住んでいる人のパワーや人柄が良い人がたくさんいてとても魅力のある場所**です！一方で**そのような良さを若い人が感じられる機会が少なく**、**地域の活力は弱くなりつつあります**。**世代を超えた交流をする場や、市について知ってもらえる機会**を設けられるように**がんばりましょう！！**



02. グループワーク

本日のテーマ

未来につながるアイデアを考えよう！



今回のワークショップでは・・・

基本構想

まちの将来を見据えた、10年後の
将来像や目標
【期間：R04～R13】

基本計画

分野ごとの取り組み方針
(産業・教育・福祉など・・・)
【期間：前期 R04～R08、後期 R09～R13】

実施計画

具体的な事業
【期間：3年間とし、毎年度更新】

誰が考える？

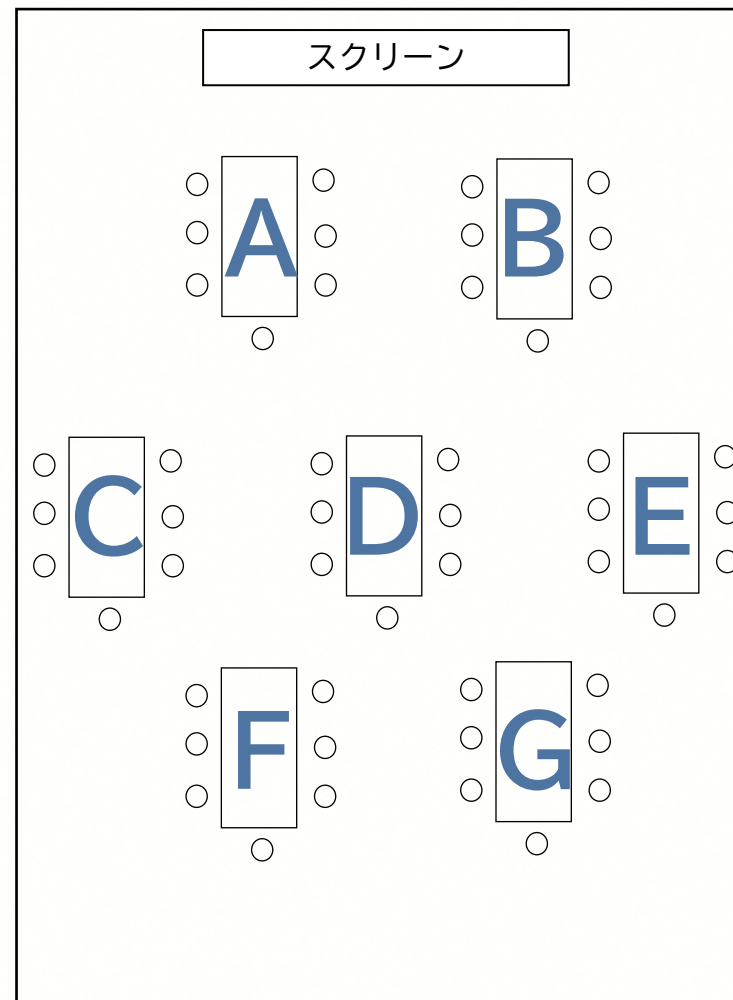
市長？役所？議会？市民？

**市民の皆さんが本当に必要と感じて
いるものに取り組めるように、
このWSでアイデアを
いただきたいと思います！**

残り3回は・・・分野ごとに分かれて、話し合いを進めていきます！



グループ	基本目標との対応	特に希望が多かった分野
A	基本目標 1	農林業
B	基本目標 1	観光（・交流）
C	基本目標 2	教育
D	基本目標 2	生涯学習・スポーツ
E	基本目標 3	子育て支援
F	基本目標 4	防犯・防災
G	基本目標 5	行政・財政／市民協働



アイデアシート

取組名	
どんな課題の解決に取り組むか	【市の課題・状況、皆さんの目線で困っていること、解決したいこと】
具体的にどんなことに取り組むか	令和 13 年度のゴール：
どんな人達の協力が必要か	【市役所の支援のほか、主体的にかかわってもらいたい人・団体や協力してほしい人・団体など】
ワクワク・チャレンジポイント	【どんな点が新しいチャレンジやまちのワクワクにつながるか。】
取り組むことによってどんな効果が得られるか	【このアイデアに取り組むことによる効果、田村市にもたらされること】

第2・3回の
ワークショップで
このアイデアシートを
完成させていきます。
(各グループ1枚ずつ)

次回は・・・**最終回!**

回	日程	テーマ
①	11/29 (土) 9:30~11:30	みんなで作ろう! 「まちの通信簿」
②	12/21 (日) 9:30~11:30	未来につながるアイデアを考えよう!
③	令和8年 1/31 (土) 9:30~11:30	
④	2/28 (土) 9:30~11:30	みんなのアイデアを共有しよう! <u>※これまでの検討内容を会場全体で共有します!</u>

第4回の予定

時間配分	内容
5分	開会
10分	オリエンテーション
45分	発表準備
50分	発表（各グループ5分程度×7グループ）
5分	講評
5分	閉会・記念撮影

閉 会

本日はご参加いただき、ありがとうございました！

次回、最終回です！

ぜひご参加のほど、よろしくお願いいたします。