



5月は「自転車月間」

自転車は免許がいらず、誰でも乗れる身近な乗り物。
一人一人が正しく利用し、みんなが楽しく乗れるようにしましょう。

自転車の基本ルール「福島県自転車安全利用五則」

1 『自転車は、原則車道を左側通行、歩道は例外』

歩道通行ができるのは、次の場合です。

- 道路標識・表示で歩道通行が認められている場合
- 13歳未満と70歳以上の方が運転する場合
- 安全に車道を通行することに支障を生じる程度の身体障害のある方が運転する場合
- 車道などの状況から自転車の通行の安全を確保するため、歩道を通行することがやむを得ない場合



2 『歩道は歩行者優先で、車道寄りを徐行』

歩道は歩行者優先のため、歩行者の通行を妨げるような場合は一時停止しなければなりません。

3 『信号順守と一時停止・安全確認』

自転車事故の約3分の2は交差点で起きています。信号機や一時停止標識を守ることはもちろん、見通しの悪い交差点では、一時停止して左右の安全確認をしましょう。信号無視・指定場所一時不停止は法律で禁止されています。



4 『安全ルール・マナーを守る』

- 飲酒運転の禁止
- 二人乗り・並進の禁止
- 夜間はライトを点灯・反射材着装
- 運転中の携帯電話・ヘッドホン使用、傘さし運転の禁止

5 『被害軽減のためヘルメットを着用』

ヘルメット着用者は、被害軽減効果が高く、目立ちます。特に、夜間、夜光反射材付きのヘルメットを着用すると、運転者に存在感を大きくアピールできます。子どもに限らず、全ての自転車利用者がヘルメットを着用しましょう。



Event & News

各施設の催し・募集など

子ども 子育て支援センター

☎kosodate@city.tamura.lg.jp ☎82-1510 (F兼用)

ひまわりひろば

- 日時 6月4・11日(水)
午前10時30分
- 内容 親子遊び、手遊び、製作、
絵本の読み聞かせ など
- 対象 0歳～6歳児

育児講座

- 日時 6月6日(金)
午前10時30分
- 内容 わらべうた
- 申込方法 6月4日(水)までに
電話でお申し込みください。



子ども 船引児童館

☎82-0690 (F兼用)

ともだちつくろう

- 日時 5月22日(木)
6月12日(木)
午前10時30分
- 内容 歌、手遊び、体操、製作、
絵本の読み聞かせ など



パパとあそぼう

- 日時 6月14日(土)
午前10時30分
- 内容 親子遊び、手遊び、製作、
絵本の読み聞かせ など
- 対象 0歳～6歳児
- 申込方法 6月12日(木)までに
電話でお申し込みください。

プール管理監視員・監視補助員募集

《共通事項》

●応募資格

【プール管理監視員】 市内に住む20歳以上65歳未満の健康で泳げる方

【プール監視補助員】 市内に住む高校生以上の健康で泳げる方

●雇用期間・勤務時間 各勤務場所で異なります。

※高校生は、期間中の土・日曜日、祝日および夏季休業期間(夏休み)

●その他 雇用決定後、普通救命講習会を行います。賃金日額など詳しくは、各公民館へお問い合わせください。

●勤務場所【大越つつじヶ丘公園プール】

●職種・人数
管理監視員 2人
監視補助員 6人

●雇用期間 7月18日～8月31日

●勤務時間 午前8時30分～午後5時15分

●申込方法 6月13日(金)までに市指定の履歴書に
6カ月以内に撮影した上半身の写真を貼り付けたもの
を大越公民館へ提出してください。

問・申 大越公民館 ☎79-2161

●勤務場所【常葉プール】

●職種・人数
管理監視員 5人

●雇用期間 7月18日～8月31日

●勤務時間 午前8時30分～午後5時15分

●申込方法 6月10日(火)までに市指定の履歴書に
6カ月以内に撮影した上半身の写真を貼り付けたもの
を常葉公民館へ提出してください。

問・申 常葉公民館 ☎77-2013

●勤務場所【古道プール・岩井沢プール】

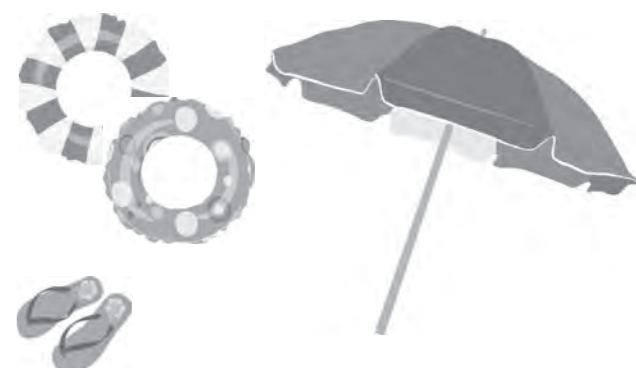
●職種・人数
管理監視員 各2人
監視補助員 各2人

●雇用期間
管理監視員 6月20日～8月31日
監視補助員 7月19日～8月24日

●勤務時間 午前9時～午後5時

●申込方法 5月26日(月)までに市指定の履歴書に
6カ月以内に撮影した上半身の写真を貼り付けたもの
を都路公民館へ提出してください。

問・申 都路公民館 ☎75-2063



営農 いきいき産地づくり支援事業

優良農地の維持・確保のため、果樹を新規に栽培または規模を拡大する農家に対し、補助金を交付します。

- 対象者
 - ①市内に住んでいて、販売を目的に栽培する方
 - ②市またはJAたむらが開催する果樹講習会を受講できる方
 - ③田村農業普及所またはJAたむらの栽培指導を順守できる方
 - ④水稲作付けの場合は、米の生産調整を達成している方

●対象品種 リンゴ、モモ、ブルーベリー、ナシ、ブドウ、スモモ・プルーン、カキ、ウメ、ギンナン

●対象経費 初年度および規模拡大部分の果樹の苗木購入費、土壌分析費、支柱・棚設置費、肥料の購入経費

●対象面積 1 樹種当たり 5a 以上とし、導入後の面積合計が 10a (ブルーベリーは 5a) 以上になること。

●補助率 総事業費の 2 分の 1 (補助限度額 30 万円)

●申込方法 事業実施要望書を産業部農林課、各行政局産業建設課またはJAたむら各アグリ事業所へ提出してください。
 産部 農林課 ☎81-2511
 各行政局 産業建設課

保健 「健康診査」および「がん検診」が始まります

市内全域に健康診査およびがん検診の受診録を配付しました。市内日程内であれば、どの会場でも受診できます。

●特定健診を受診される 40 歳～74 歳の方へ

健診を受ける日に加入している健康保険に基づいて、健診を受けることとなります。

「受診券」と「健康保険証」を必ず持参してください。

●受診券の発行 国民健康保険に加入の 40 歳～74 歳の方には受診券を配布しています。国民健康保険以外の保険に加入している方は、勤務先または医療保険者にお問い合わせください。

●その他 県民健康管理調査「健康診査」も併せて受診できます。

産部 保健課 ☎81-2271
 各行政局 市民課

募集 市営住宅入居者募集

- 神俣団地 2 号棟 (滝根)
- 部屋番号 22 号室
 - 建築年 昭和 58 年
 - 構造 中層耐火 4 階
 - 間取り 3DK ●駐車場 有
 - 家賃 15,100 円～
- 広瀬団地 (滝根)
- 部屋番号 12 号室
 - 建築年 昭和 54 年
 - 構造 中層耐火 3 階
 - 間取り 3DK ●駐車場 無
 - 家賃 11,100 円～

【入居者資格】
 ①現在、同居または同居しようとする親族があること
 ②世帯の収入が基準額を超えないこと
 ③現在、住宅に困窮していること
 ④市税を滞納していないこと
 ⑤暴力団員でないこと

●申込方法 5 月 26 日(月)までに、建設部都市計画課または各行政局産業建設課に備え付けの申込書に必要な書類を添えてお申し込みください。
 ※申込者多数の場合は、抽選になります。

問・申 滝根行政局 産業建設課 ☎78-1205
 建設部 都市計画課 ☎82-1114

募集 手話講習会受講者募集

手話は、聴覚に障がいのある方にとって重要なコミュニケーションの手段です。初めての方でも気軽に受講できる内容となっていますので、耳の不自由な方と接する機会のある方、手話に関心のある方は、ぜひ受講ください。

- 募集定員 20 人
- 受講回数 15 回 (入門講座)
- 【開講式・第 1 回講座】
- 日時 6 月 7 日(土) 午後 1 時 30 分～3 時 30 分
- 会場 船引公民館
- ※ 1 回目は外部講師が講義を行います。
- ※ 2 回目以降は受講者に直接お知らせします。
- 申込方法 5 月 30 日(金)までに電話でお申し込みください。

問・申 保健福祉部 介護福祉課 ☎82-1115



募集 「田村市小学生サマースクール」講師募集

高校生・大学生の皆さん、小学生と学びませんか！

市では、小学生サマースクール「先輩と学ぼう」を開催します。そこで、高校生・大学生などの皆さんに、講師を募集します。

【小学生サマースクールの内容】

●対象児童 市内小学校 5 年生 ※希望者のみ

●日時 7 月 28 日(月)～31 日(木) 4 日間(午前中)

※ 7 月 28 日(月)は事前研修会

●会場 各中学校区内の小学校

●講師謝金 (1 日 3 時間) 1 時間 1,000 円

1 時間 800 円※高校生

●指導内容 教科は算数。内容は学習支援、解答と解説。

【応募のきまり】

●募集人数 30 人

●募集対象 地元出身の高校生・短大生・大学生、およびその卒業生

●申込期限 6 月 20 日(金)

●申込方法 「講師バンク申込用紙」に必要な事項を記入の上、教育部学校教育課へお申し込みください。申込用紙は、教育委員会、各公民館、各行政局市民課に備えています。

●その他

①応募された方を「講師バンク」の名簿に登載します。②7 月上旬に正式な講師依頼をします。③定員になり次第募集を終了します。

問・申 教育部 学校教育課 ☎68-3112

募集 26 年度 国家公務員採用試験 (高卒者試験)

人事院では、一般職試験を行います。申し込みはインターネット・郵送で行ってください。

一般職試験 (高卒者試験)

●受付期間 6 月 23 日(月)～7 月 2 日(水)

※ 郵送の場合は、6 月 23 日(月)～6 月 26 日(木)

●第 1 次試験 9 月 7 日(日)

●その他

申込方法や受験資格など詳しくは、人事院ホームページまたは人事院東北事務局へお問い合わせください。

問 人事院東北事務局 第二課 試験係 ☎022-221-2022

【人事院ホームページ】
<http://www.jinji.go.jp/saiyo/saiyo.htm>

田村市復興シンポジウム 2014 (田村市復興応援隊活動報告会) ～みんなで育てる復興のタネ～

田村市復興応援隊は、昨年 7 月から都路地区を中心に活動を開始しています。このシンポジウムでは、復興の更なる機運を創り出すことを目的にこれまでの活動を報告するとともに、新潟県中越地震で創設された「復興支援員制度」を紹介します。

入場無料ですので、お気軽にお越しください。

●日時 6 月 6 日(金) 午後 3 時～5 時 30 分 (開場：午後 2 時 30 分)

●会場 ウェディングプラザ丸美 (船引町船引字上田中 34 番地 1)

●内容 【第一部】 基調講演
 ・テーマ 「地域への人的支援の可能性」
 ・講師 公益社団法人中越防災安全推進機構 復興デザインセンター長 稲垣文彦氏

【第二部】 活動事例報告
 ・発表者 田村市復興応援隊 佐原禅、渡邊奈保子、野内俊海

【第三部】 パネルディスカッション
 ・テーマ 「復興応援隊と田村市復興のこれからの展望」
 ・パネリスト

富塚宥暲氏 (田村市長)
 坪井都一氏 (都路地域行政区長連合会長)
 上村靖司氏 (長岡技術科学大学工学部教授)
 稲垣文彦氏
 ・コーディネーター 佐藤彰彦氏 (福島大学つくしまふくしま未来支援センター特任准教授)

●申込方法 6 月 4 日(水)までに電話またはメールでお申し込みください。

問・申 田村市復興応援隊船引事務所 ☎61-5153
 Eメール tamura.ouentai@gmail.com
 フェイスブック <https://www.facebook.com/tamurafukkou>

水道事業所からののお知らせ

水道水放射能検査は、毎週水曜日に市内 9 カ所から採水し行っています。4 月 2 日に行った検査結果は、次のとおりですので、安心して飲用できます。(飲料水の基準値：10 ベクレル以下)

採水場所	放射性ヨウ素・セシウム	実施機関
滝根公民館 (滝根)	検出せず	国
入新田地区 (滝根)		
農村婦人の家 (大越)		
栗出地区 (大越)		
古道地区 (都路)		
公民館山根分館 (常葉)		
西美田集会所 (常葉)		
移出張所 (船引)		
水道事業所 (船引)		

※ 24 年 2 月 8 日～26 年 3 月 31 日までの検査結果は、いずれの地点でも検出されていません。

※ 検査精度は 1 ベクレル以下を検出限界値としています。
 ※ 検査結果は、市のホームページからもご覧になれます。

問 水道事業所 ☎82-1527

主な問い合わせ先

●田村市役所
 〒963-4393
 田村市船引町船引字馬場川原 20 番地
 ☎81-2111 (代表) F81-2522

●滝根行政局
 〒963-3692
 田村市滝根町神俣字開場 118 番地
 ☎78-2111 (代表) F78-3710

●大越行政局
 〒963-4192
 田村市大越町上大越字水神宮 62 番地 1
 ☎79-2111 (代表) F79-2953

●都路行政局
 〒963-4701
 田村市都路町古道字本町 33 番地 4
 ☎75-2111 (代表) F75-2844

●常葉行政局
 〒963-4692
 田村市常葉町常葉字町裏 1 番地
 ☎77-2111 (代表) F77-2115

●滝根公民館…☎78-2001
 F78-2159

●大越公民館…☎79-2161
 F79-2162

●都路公民館…☎75-2063
 F75-2210

●常葉公民館…☎77-2013
 F77-2056

●船引公民館…☎82-1133
 F82-5530

電波 総務省からのお知らせ

6 月 1 日～10 日は、「電波利用環境保護周知啓発強化期間」です。

電波は、航空機や船舶、警察、消防、救急用など、私たちの生活の安心・安全の確保に使われています。不法電波は、こんな大切な通信を妨害して私たちの生活や、人命の安全を脅かします。

電波の混信・妨害など詳しくは、総務省東北総合通信局へお問い合わせください。

問 総務省東北総合通信局 相談窓口
 ☎022-221-0641
 【総務省東北総合通信局ホームページ】
<http://www.soumu.go.jp/soutsu/tohoku/>

